

GLPmaxx ... plus de fonctionnalités et plus de confort. Utilisée comme imprimante autonome ou pour l'étiquetage poids/prix avec une connexion au pesage, son architecture PC intégrée fait de la GLPmaxx la solution idéale pour les exigences d'aujourd'hui et demain.



Plus d'information
Haute performance
large choix de solutions
et d'options.

Spécifications	Caractéristiques	Détails
Gamme de pesée LA 18 A/M	6 kg / 2 g	Minimum de chargement 40 g / 3000 points de mesure métrologique
	15 kg / 5 g	Minimum de chargement 100 g / 3000 points de mesure métrologique
	12 kg / 2 g	Minimum de chargement 40 g / 6000 points de mesure métrologique
	3/6 kg // 1/2 g	Minimum de chargement 20 g / 2 x 3000 points de mesure métrologique
	6/15 kg // 2/5 g	Minimum de chargement 40 g / 2 x 3000 points de mesure métrologique
	I-ADC	Connexion d'un récepteur analogique
Technologie d'impression	Processus d'impression Résolution Largeur d'impression Vitesse d'impression Sortie d'étiquette	Thermique (option transfert thermique) 8 points/mm (option 12 point/mm) 56 mm (option 80 mm) Max. 250 mm/s 80 mm
Imprimante	Taille de l'étiquette	Min. 30 mm (l) x 20 mm (L) Max. 80 mm (l) x 500 mm (L)
	Rouleau d'étiquette	Mandrin 40-76 mm, extérieur max. 150 mm
	Ruban de transfert thermique	Diamètre du mandrin 25.4 mm Diamètre extérieur 81 mm
Versions codes barres	Tous les codes barres standards	EAN/UPC 8, EAN/UPC 13, EAN/UPC 128, Code 2/5 int. Code 39, Code 128, GS1-128, PDF417, PDF 417 mit AI, GS1 DataBar Omni, GS1 DataBar, Data Matrix, QR-Code
Tension d'alimentation	230 V / 50-60 Hz, 110 V / 60 Hz	
Température de fonctionnement	0 °C à 40 °C	En veille Jusqu'à -10 °C
Humidité	20-90 % sans condensation	
Indice de protection	IP 20	
Mémoire	2 GB	Carte compacte flash
Panneau de commande	Opération avec clavier et écran couleur 7"	Option écran GT-12C LCD 12" avec fonction écran tactile
Poids	GLPmaxx 80 : 10,92 kg	

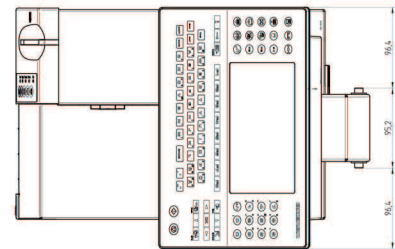
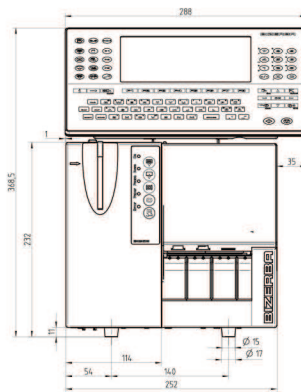
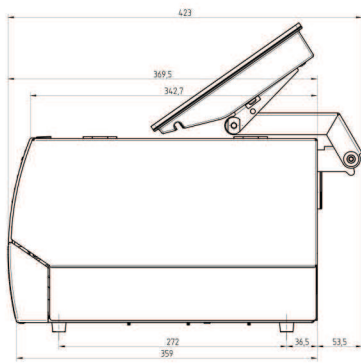
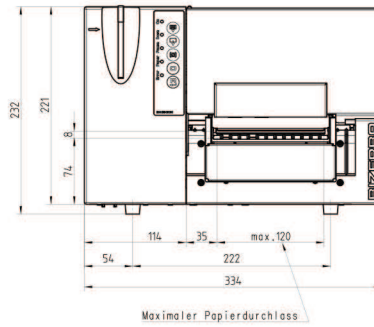
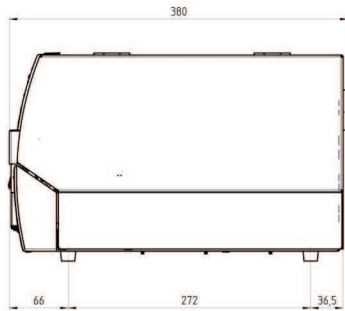
Options	Caractéristiques	Détails
Dispositif à transfert thermique		L'impression est faite par l'intermédiaire d'un ruban de transfert thermique
GLP-WA	Option pesage automatique	Cette option est nécessaire si le produit à peser est amené par un convoyeur sur la balance
I-ADC	Convertisseur analogique numérique	Pour la connexion de récepteur de charge avec capteur analogique jusqu'à 56 ohm.
Pilote d'imprimante	Pour les travaux d'impression directement réalisés à partir de programmes Office comme Word ou Powerpoint	Windows Vista, Windows 7, Windows 8, Windows 8.1, Windows Server 2008, Windows Server 2008R2

Image



Symboles

Dimensions



Members of the Bizerba Group

Bizerba GmbH & Co. KG

Wilhelm-Kraut-Straße 65
72336 Balingen
Deutschland
T +49 7433 12-0
F +49 7433 12-2696
marketing@bizerba.com

www.bizerba.com