

# Technisches Datenblatt

## GLM-I G5 70

# BIZERBA

**Erstklassig auszeichnen mit dem GLM-I: Die innovative Lösung ermöglicht effektives Arbeiten selbst auf kleinstem Raum – mit optimierter Rüstzeit, bester Verfügbarkeit und Quality-Check-Inside. Entdecken Sie handfeste Mehrwerte für Ihre Preis- und Warenauszeichnung.**



**Mehr Informationen**  
Hohe Leistung mit einer breiten Palette von Lösungen und Optionen.

Spezifikationen	Fakten	Details
<b>Wägebereiche</b>	6 kg 6/10 kg 12 kg 6/15 kg	Eichwert 2 g (optional 1 g) Eichwert 1/2 g Eichwert 2 g Eichwert 2/5 g
<b>Wägeband-abmessungen</b>	B 300 mm x L 400 mm  B 300 mm x L 500 mm B 300 mm x L 700 mm B 400 mm x L 500 mm B 400 mm x L 700 mm	6 kg  6 kg, 6/10 kg 6 kg 12 kg, 6/15 kg 12 kg, 6/15 kg
<b>Drucktechnik</b>	Druckverfahren Auflösung Druckbreite Druckgeschwindigkeit Etikettendurchlass	Thermodirekt (optional Thermotransfer) 8 dot/mm (optional 12 dot/mm) 104 mm (optional 168 mm für Platen-Drucker) 350 mm/s 172 mm
<b>Etikettierer</b>	Etikettengröße  Etikettenrolle  Thermotransferband	min. B 30 mm x H 30 mm bis B 120 mm x H 150 mm (abhängig von Applikatortyp, weitere Abmessungen als Sonderausführung möglich)  Kerndurchmesser 74 - 82 mm (optional 99 - 107 mm) Außendurchmesser 300 mm Kerndurchmesser 25,4 mm Außendurchmesser 81 mm
<b>Etikettiertechnik</b>	Blasapplikator  Stempelapplikator  Rotationsapplikator Bandapplikator	Druckluftversorgung 6 bar für Top bzw. Bottom Labeler  Druckluftversorgung 2 bar für Top bzw. Bottom Labeler  nur bei Top Labeler Druckluftversorgung 6 bar nur bei Bottom Labeler
<b>Etikettiereinstellung</b>	Höhenverstellung Querverstellung	motorisch motorisch
<b>Packungsgröße</b>	min. B 40 mm x L 80 mm x H >1 mm max. B 400 mm x L 650 mm x H 250 mm	Abhängig von Wägebandabmessungen
<b>Visionsystem</b>	LabelSecure T basic (optional, nachgestellt, nur PLU-Wechsel)	100% Qualitätskontrolle: Etikettenposition, Logo Identifizierung, Anwesenheitskontrolle, Barcode / Data, Code Reader (1D, 2D), OCR Texterkennung
<b>Auszeichnungsleistung</b>	max. 70 ppm	Abhängig von Gerätevariante, Gewicht, Packungsart und Etikettengröße

<b>Strichcodevarianten</b>	alle gängigen Barcodevarianten	EAN/UPC 8, EAN/UPC 13, EAN/UPC 128, Code 2/5 int. , Code 39, Code 128, GS1-128, PDF417, PDF417 mit AI, GS1 DataBar Omni, GS1 DataBar, GS 1Data Matrix, GS1 QR-Code
<b>Netzspannung</b>	400V/50Hz 208V/60Hz	3 Phasen
<b>Betriebstemperatur</b>	0 °C bis 40 °C	Stand-by bis -10 °C
<b>Luftfeuchtigkeit</b>	20 - 90 % nicht kondensierend	
<b>Schutzart</b>	IP20 IP54	Drucker Waage, Transport, Schaltschrank
<b>Speicher</b>	2 GB	
<b>Bedieneinheit</b>	16" Farb-Touchscreen	optional Industrie-PC iS75 Bedienkonzept mit einer oder mehreren Anzeigen möglich
<b>Optionen</b>	<b>Fakten</b>	<b>Details</b>
<b>Dreh- und Ausrichtstation</b>	für Produkte bis max. 6 kg	Anbau anstelle des Zuführbandes  Packung von Quer- auf Längstransport verdrehen
<b>Packungsausrichtung</b>	für Zuführ-/Vereinzelungsband	nicht möglich bei Dreh-/Ausrichtstation
<b>Ausscheidfunktion</b>	Pusher Packungsausscheider	bis 2 kg (optional bis 6 kg)

## Infografik

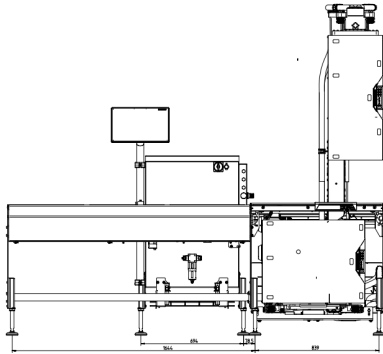


## Symbole

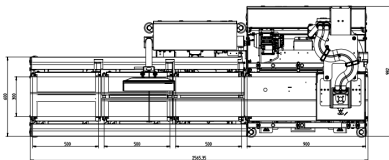
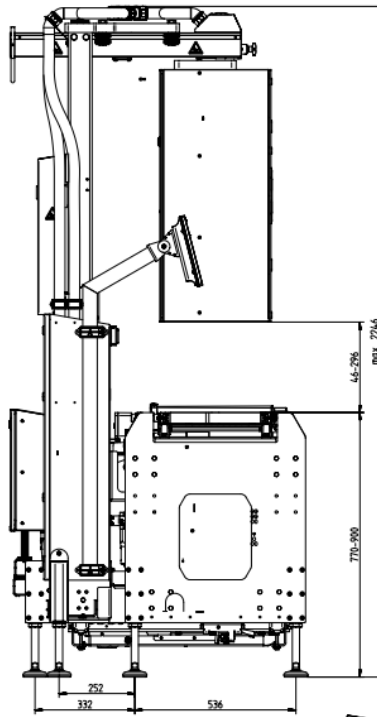


UNICODE WS Food Plug-In Label Industry 4.0

## Maßzeichnungen



Beispiel einer modularen Bauweise



**Bizerba SE & Co. KG**  
Wilhelm-Kraut-Straße 65  
72336 Balingen

T +49 7433 12-0  
F +49 7433 12-2696  
marketing@bizerba.com

[www.bizerba.com](http://www.bizerba.com)