

Technisches Datenblatt

EK-AEP

BIZERBA

Die EK-AEP-Serie ermöglicht sichere Messungen in potenziell explosionsgefährdeten Bereichen, in denen brennbare Stoffe produziert oder verarbeitet werden.

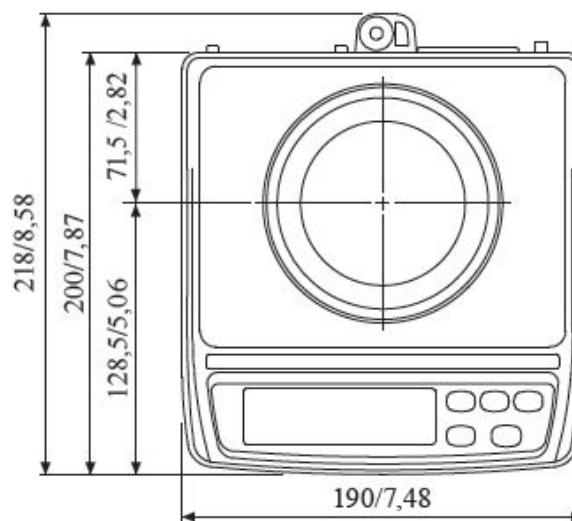
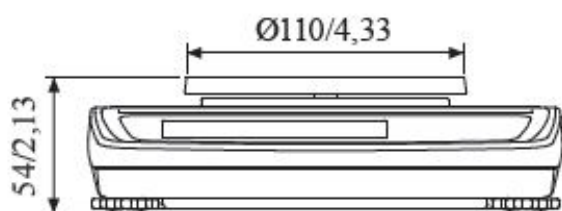


Mehr Informationen
Hohe Leistung mit
einer breiten Palette
von Lösungen und
Optionen.

Spezifikationen	Fakten	Details
Kapazität (Höchstlast)	300 g bis 12.000 g	
Ablesbarkeit d	0,01 g bis 1 g	
Anzeigetyp	Hinterleuchtete LCD-Anzeige	Ziffernhöhe 16 mm
Betriebstemperatur	0 °C - 40 °C 32 °F - 104 °F	max. 85% relative Luftfeuchte (nicht kondensierend)
Batterieleistung	ca. 250 Stunden	mit 4 AA Alkaline Batterien, Hintergrundbeleuchtung ausgeschaltet
Zulassungen	IECEX: Ex ia IIB T3 Ga ATEX: II 1G Ex ia IIB T3 Ga FM/FMc (NEC505): AEx / Ex ia IIB T3 FM/FMc (NEC500): IS / I / 1 / C,D / T3C	
Lastplatte	Ø110 mm 133 x 170 mm	Kapazität: 300 g Kapazität: 3.000 g, 12.000 g
Nettogewicht	1,2 kg 1,5 kg	Ø110 mm 133 x 170 mm

Optionen	Fakten	Details
Transportkoffer		
Glasfaser-Kommunikations-Adapter AD-1611		

Maßzeichnungen



Weighing capacity	Minimum weighing value	Repeatability (Standard Deviation)	Linearity	Sensitivity drift (10°C to 30°C/ 50°F-86°F)	Counting mode, Minimum unit mass	Percent mode, Min. 100% weight	Percent mode, Min. % display	Calibration weight
Ø 110 mm (4.33 inch)								
300 g	0.01 g	0.01 g	±0.02 g	±20 ppm/°C	0.01 g	1 g	0.1%	300 g
133 x 170 mm (5.24 x 6.69 inch)								
3000 g	0,1 g	0,1 g	±0.2 g	±20 ppm/°C	0.1 g	10 g	0.1%	3000 g
12 kg	1 g	1 g	± 1 g	±20 ppm/°C	1 g	100 g	0.1%	10 kg

Bizerba SE & Co. KG

Wilhelm-Kraut-Straße 65
72336 Balingen

T +49 7433 12-0
F +49 7433 12-2696
marketing@bizerba.com

www.bizerba.com