

GLM-Bmaxx 120

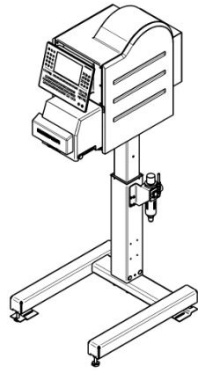
GLM-Bmaxx 120 ... eine bessere Erfahrung mit jedem Etikett. Der automatische Etikettierer GLM-Bmaxx 120 macht es Ihnen einfach. Er lässt sich problemlos in Förderanlagen und Datensysteme einbinden und stellt so die fehlerfreie Kennzeichnung vom Karton bis zur Palette sicher. Mit dem leistungsstarken Prozessor ist er für heutige und künftige Anforderungen gerüstet.



Mehr Informationen
Hohe Leistung mit einer breiten Palette von Lösungen und Optionen.

Spezifikationen	Fakten	Details
Drucktechnik	Druckverfahren	Thermodirekt (optional Thermotransfer)
	Auflösung	8 dot/mm (optional 12 dot/mm)
	Druckbreite	80 mm (optional 104)
	Druckgeschwindigkeit	max. 250 mm/s
	Etikettendurchlass	120 mm
Drucker	Etikettengröße	min. 30 mm (B) x 30 mm (L) max. 100 mm (B) x 150 mm (L)
	Etikettenrolle	Kerndurchmesser 40 mm (optional 76 mm) Außendurchmesser max. 300 mm
	Thermotransferband	Kerndurchmesser 25,4 mm Außendurchmesser 81 mm
	Alle gängigen Barcodevarianten	EAN/UPC 8, EAN/UPC 13, EAN/UPC 128, Code 2/5 int. Code 39, Code 128, GS1-128, PDF417, PDF417 mit AI, GS1 DataBar Omni, GS1 DataBar, Data Matrix, QR-Code
Netzspannung	230 V / 50-60 Hz 110 V / 60 Hz	
Schnittstellen	Ethernet TCP/IP (optional RS232, RS422, TTY)	
Betriebstemperatur	0 °C bis +40 °C	Stand-by bis -10 °C
Luftfeuchtigkeit	20-90 % nicht kondensierend	
Schutzart	IP20	
Speicher	2 GB	Compact Flash-Karte
Bedienpanel	Bedienung über Tastatur	optional GT-12E oder GT-12C mit 12" Farb-Touchscreen
	Anzeige Farb-Display 7"	
Optionen	Fakten	Details
Thermotransfer-Einrichtung		Abdruck erfolgt über Thermotransferband

Infografik

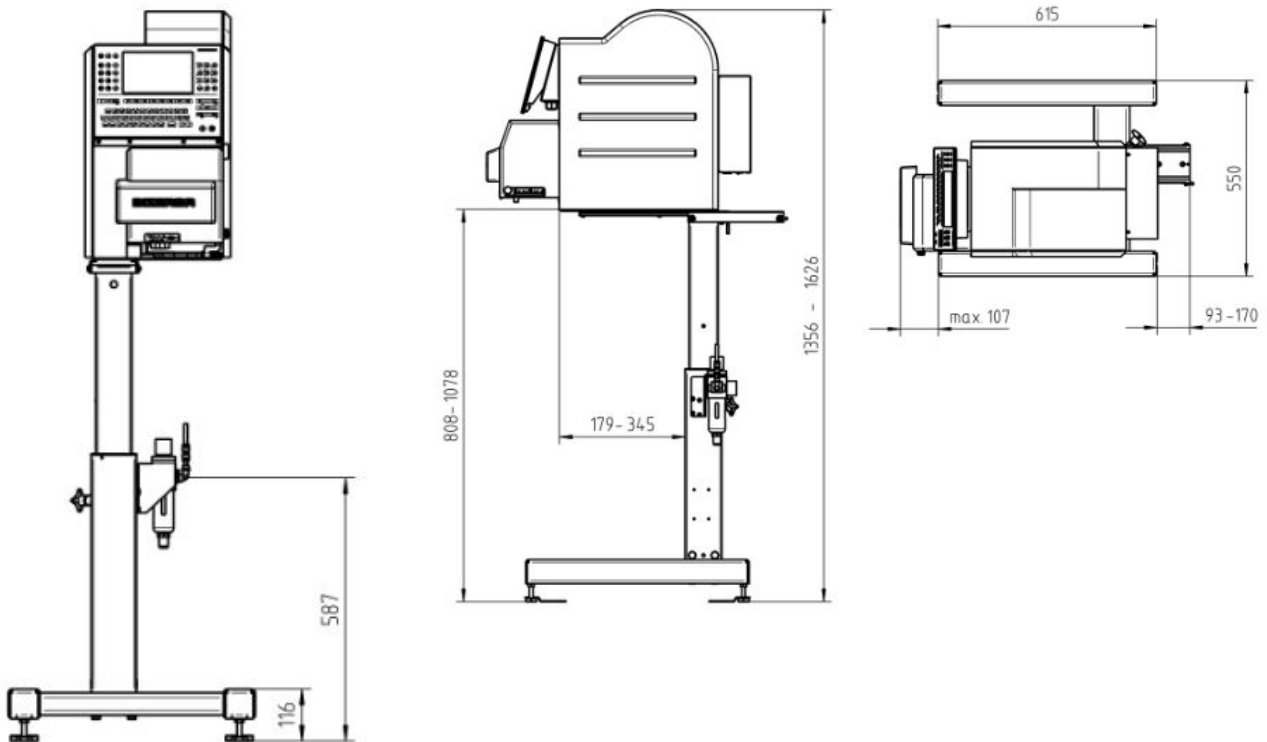


Symbole



Unicode Schutzart
IP20

Maßzeichnungen



Bizerba SE & Co. KG

Wilhelm-Kraut-Straße 65
72336 Balingen

T +49 7433 12-0

F +49 7433 12-2696

marketing@bizerba.com

www.bizerba.com