

Vollautomatischer Slicer mit integrierter Wägetechnik für Portionen- und Einzelscheibenverwiegung. Mit vollautomatischer Schneidgutfixierung. Einfach servicebar und besonders robust – perfekt für den industriellen Einsatz.



Mehr Informationen
Hohe Leistung mit einer breiten Palette von Lösungen und Optionen.

Spezifikationen	Fakten	Details
Abmessungen		
Aufstellfläche (L x B)	1666 x 821 mm / 65,6" x 32,3"	
Maximale Abmessungen (L x B x H)	2359 x 838 x 2166 mm / 92,9" x 33,0" x 85,3"	Bandlänge: 1310 mm
Elektrische Daten		
Leistungsaufnahme	200-240 V; 50/60 Hz 400 V; 50 Hz; 5,6 A	3-Phasenwechselstrom 3-Phasenwechselstrom
Schutzart	IPx5	Für Schlauchreinigung geeignet, einzelne Baugruppen für Spülmaschine geeignet
Leistungsdaten		L-Rahmen
Schneidgutdurchlass	Höhe: 30-180 mm / 1,2"-7,1" Breite: 50-210 mm / 2,0"-8,3" Rund: Ø 40-180 mm / 1,6"-7,1" Länge: 900 mm / 35,4"	
Schnittleistung	40-300 Schnitte pro Minute	Mit und ohne Waage
Schnittstärke	0,5-50 mm / 0,02"-2,0"	Einstellbar in 0,1 mm Schritten
Messerdurchmesser	420 mm / 16,5"	
Gehäusewerkstoffe	Edelstahl und eloxiertes Aluminium Kunststoffe	Konform gemäß Verordnung (EU) Nr. 1935/2004 Konform gemäß Verordnung (EU) Nr. 10/2011
Display	Touchscreen	Bildschirmdiagonale 14,5 cm / 5,7"
Gewicht		
Maschinengewicht	Ca. 600 kg / 1322,8 lb	
Verpackungsdaten		
Abmessungen L x B x H	2498 x 938 x 1697 mm / 98,9" x 36,9" x 66,8"	
Gewicht	Ca. 750 kg / 1653,47 lb	
Optionen		
Auslaufband	950 mm / 37,4" 1310 mm / 51,6" 2500 mm / 98,4"	Kurz Standard Lang
Waage	50-2000 g / 0,1-4,5 lb 1 g / 0,002 lb	Wägebereich Teilung

Infografik



Symbole



CE

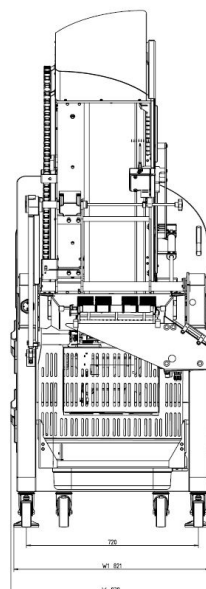
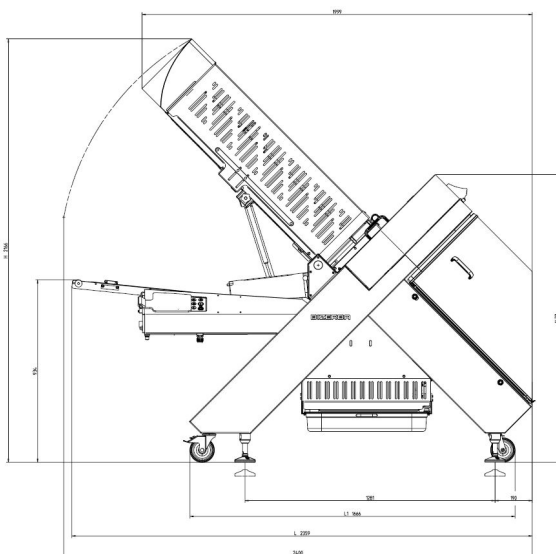


DGUV-Test
(GS)



UL Listed
(UL/cUL)

Maßzeichnungen



A660

Bizerba SE & Co. KG

Wilhelm-Kraut-Straße 65
72336 Balingen

T +49 7433 12-0
F +49 7433 12-2696
marketing@bizerba.com

www.bizerba.com