

Die einfach bedienbare und ergonomische GSE ist die ideale Wahl für Verkauf oder Food Service – etwa in Gastronomiebetrieben, Imbissen oder Schnellküchen. Das Einsteigergerät bringt alles mit, wofür Bizerba Schneidmaschinen stehen: Sicherheit, Hygiene, Ergonomie und Energieeffizienz. Die bewusst einfach gehaltene Technologie erlaubt einen attraktiven Preis.



Mehr Informationen
Hohe Leistung mit einer breiten Palette von Lösungen und Optionen.

Spezifikationen	Fakten	Details
Abmessungen		
Außenmaße (L x B x H)	637 x 557 x 538 mm / 27,2" x 21,9" x 21,2"	275
	637 x 557 x 536 mm / 26,8" x 21,9" x 21,2"	300
Aufstellfläche (L x B)	498 x 394 mm / 19,6" x 15,5"	275
	498 x 394 mm / 19,6" x 15,5"	300
Arbeitsfläche (L x B)	498 x 394 mm / 19,6" x 15,5"	275
	620 x 580 mm / 24,4" x 22,8"	300
Elektrische Daten		
Leistungsaufnahme	230 V; 50 Hz; 1,4 A / 110 V; 60 Hz; 4,0 A	275
	230 V; 50 Hz; 1,9 A / 110 V; 60 Hz; 4,5 A	300
Schutzart	IP33	
Leistungsdaten		
Schneidgutdurchlass	Breite: 265 mm / 10,4"	
	Höhe: 175 mm / 6,8"	275
	Rund Ø: 200 mm / 7,9"	
	Breite: 265 mm / 10,2"	
	Höhe: 185 mm / 7,2"	300
	Rund Ø: 215 mm / 8,4"	
Messerdurchmesser	275 mm / 10,8"	275
	300 mm / 11,8"	300
Messerdrehzahl	255 RPM	
Messorientierung	25° Schrägstellung	
Schnittstärke	0 - 21 mm / 0 - 0,8"	
Schlittenneigung	11°	
Gehäusewerkstoffe	Aluminium eloxiert	
	Kunststoffe	
Gewicht		
Maschinengewicht	29 kg / 64 lb	300
Verpackungsdaten		
Abmessungen (L x B x H)	740 x 650 x 580 mm / 29,1" x 25,6" x 22,8"	300
Verpackungsgewicht	33 kg / 72,6 lb	300

Optionen

Fakten

Details

Schneidutfixierung

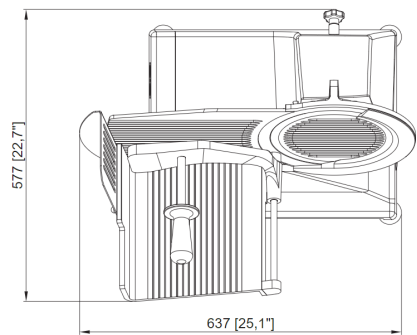
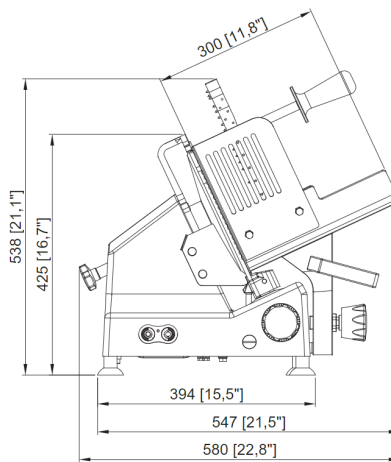
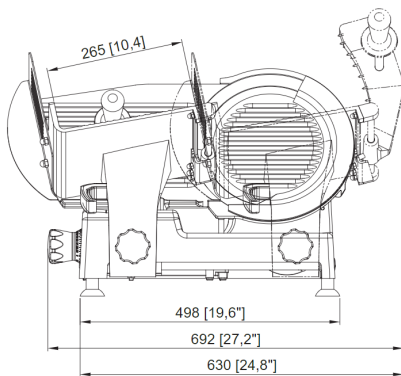
Wechselbare Restehalterplatte

Messerabnahmevorrichtung

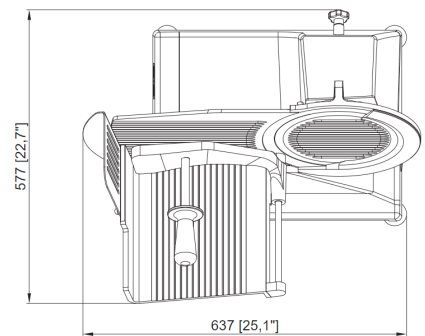
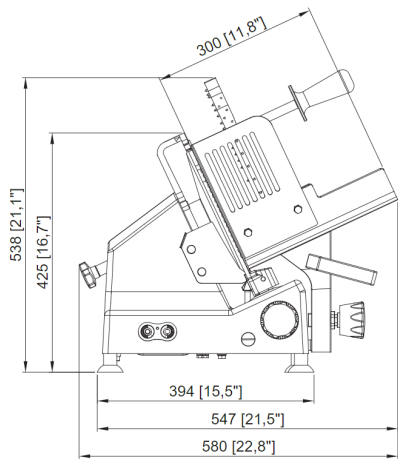
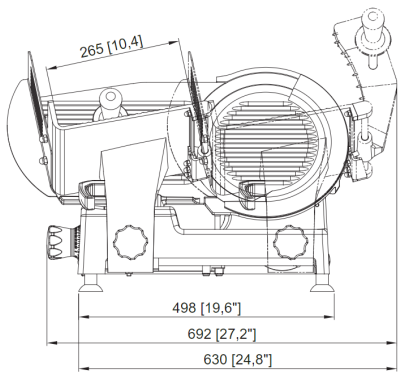
Symbole



Maßzeichnungen



GSE (275)



GSE (300)

Bizerba Busch AG

Ceres / Oberaustasse 7
7203 Trimmis

T +41 81 307 80 80

F +41 81 307 80 81

sales.switzerland@bizerba.com

www.bizerba.com